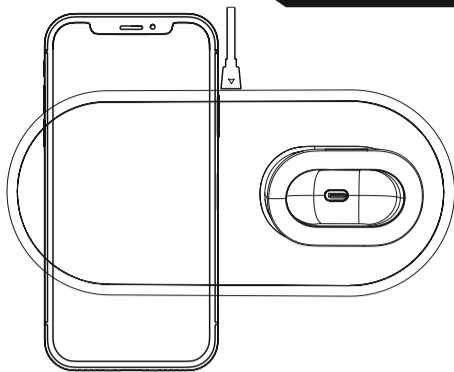
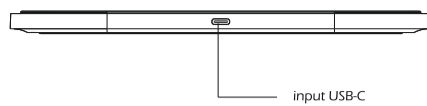


WIRELESS CHARGER



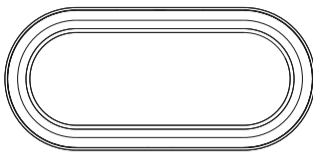
SWISSTEM
WIRELESS CHARGER 3in1 BLACK

user manual

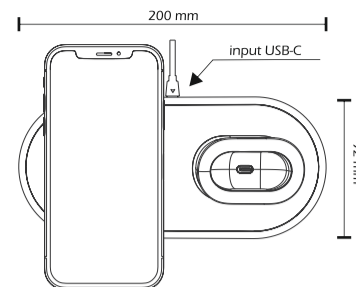
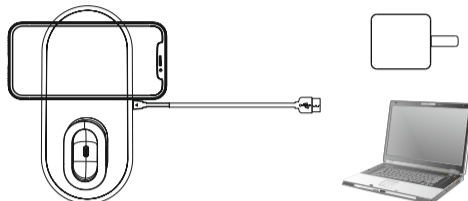


input USB-C

LED status indicator:
Color: white light
Power up: flashing; Standby: flashing; Charge: flashing three times and the rear light is off;
Full of: 5 seconds long light off; Error: white light flashes 1second/time



Directions for use:
Connect the USB charging cable to the external power supply or plug it into the computer.
To ensure the sufficient power, use the power adapter with QC3.0 technology.

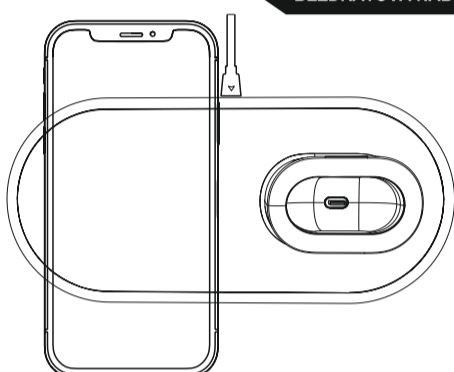


Product parametrs:
Input: DC 5V/3A or 9V/2A
Output Watch: max. 2W
Output Earphone: max. 3W
Output Cellphone: max. 10W
Size: 200 x 92 x 50.5 mm
Distance: 8 mm
Charging efficiency: more than 70 %
Charging standard: Qi



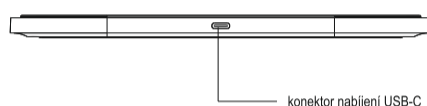
WIRELESS CHARGER

BEZDRÁTOVÁ NABÍJEČKA



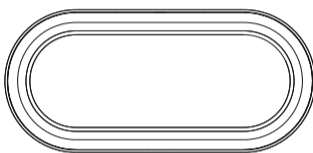
SWISSTEM
WIRELESS NABÍJEČKA 3v1 ČERNÁ

uživatelská příručka

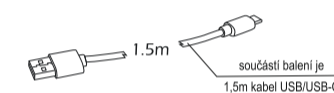
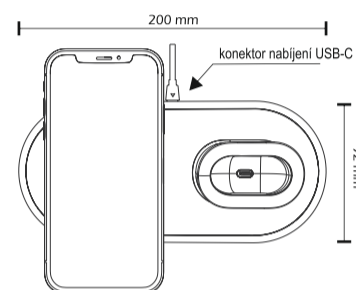
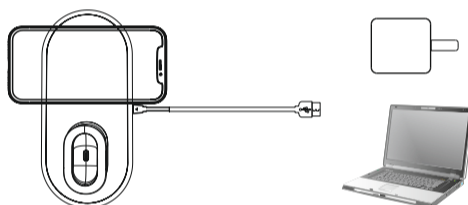


konektor nabíjení USB-C

LED indikátor stavu:
Barva diody: bílá
Zapnutí a pohotovostní režim: bliká, Nabíjení: třikrát blikne,
Plně nabití: svítí 5 sekund a zhasne, Chyba: dioda bliká co 1 sekundu



Návod k použití:
Připojte nabíjecí kabel USB k externímu zdroji napájení nebo k počítači.
Vložte kompatibilní zařízení na místo pro nabíjení.
K zajištění dostatečného výkonu je doporučeno použít síťový adaptér s technologií QC3.0.



Parametry produktu:
Vstup: DC 5V / 3A nebo 9V / 2A
Výstup na iWatch: max. 2 W
Výstup na AirPods: max. 3 W
Výstup na mobil: max. 10 W
Velikost: 200 x 92 x 50.5 mm mm
Přenosová vzdálenost: 8 mm
Účinnost nabíjení: 70 % a více
Nabíjecí standard: Qi



BEZDRÁTOVÁ NABÍJEČKA